

FICHA TÉCNICA



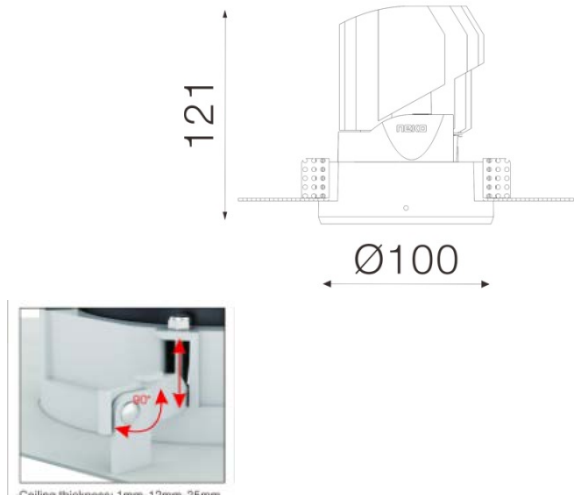
SENSE 150 RT3

TIPO DE PRODUCTO: Luminaria de embutir
CUERPO: Aluminio inyectado
SISTEMA OPTICO: Difusor recedido
DISTRIBUCIÓN DE LUZ: Directa – Simétrica
TERMINACIONES: Pintura en polvo poliéster
VIDA UTIL: 50.000 hs
CRI: 90
IP: 40

DETALLES



MEDIDAS



ACCESORIOS



LÁMPARAS

CODIGO	LÁMPARA	POT(W)	T.COLOR	LUMENES
SLR1	LED	25 W	3000K	2700 lm
SLR1	LED	25 W	4000K	2900 lm

Este producto se trabaja a pedido, pudiendo customizarse la temperatura de color, el ángulo de apertura y la terminación del reflector.

IS ILUMINACIÓN
SUDAMERICANA