

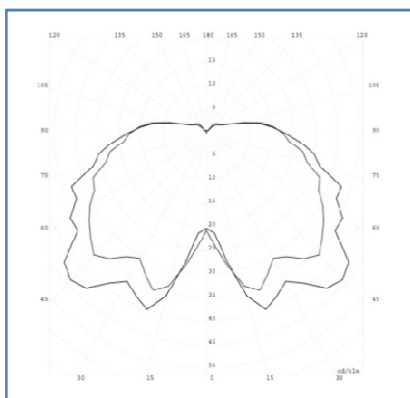


## CONE N CURVE /IG

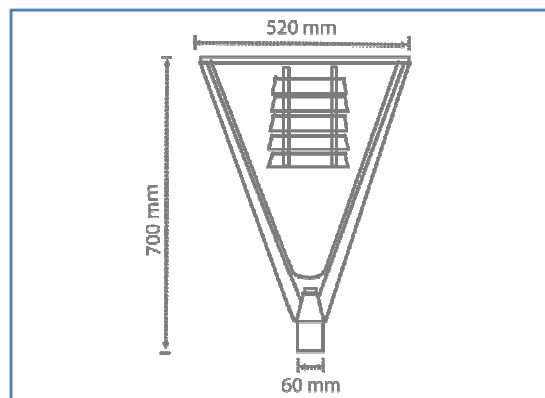
### CARACTERISTICAS TECNICAS:

- Tipo de producto:** Alumbrado urbano
  - Cuerpo:** Fundición de aluminio inyectado y tornillería y piezas interiores de acero inoxidable
  - Terminación:** Pintura en polvo poliéster
  - Sistema Óptico:** Reflector enterizo de aluminio anodizado de alta pureza, louver reflector em anillos concéntricos.
  - Distribución luz:** Directa-simétrica
  - Grado de protección:** IP 65 en grupo óptico
- Apertura mediante tornillos mariposa  
 Acceso de columna 60mm  
 Altura de montaje sugerida 3-5m

Fotometría



Cuadro Técnico



Dimensiones (mm)	Lámparas			
Ø: 520	Lámpara: SAP	SAP	MH	SAP/MH
H: 700	Zócalo: E27	E40	E40	E40
Ø Base: 60	Potencia: 70 W	100/150W	150 W	250 W

### Disponibilidad de Colores

