

LED



POIN

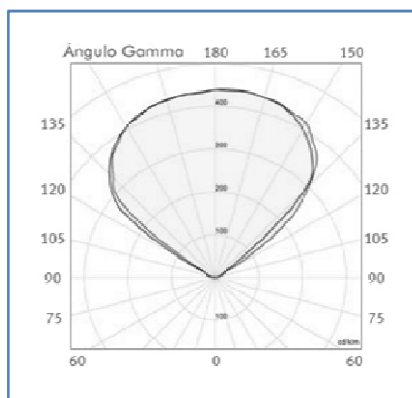
CARACTERISTICAS TECNICAS:

- Tipo de producto:** Empotrable de piso LED
- Cuerpo:** Cuerpo y aro de acero inoxidable con cobertor plástico
- Sistema Óptico:** Difusor de cristal transparente
- Distribución de luz:** Directa-simétrica
- Grado de protección:** IP 65

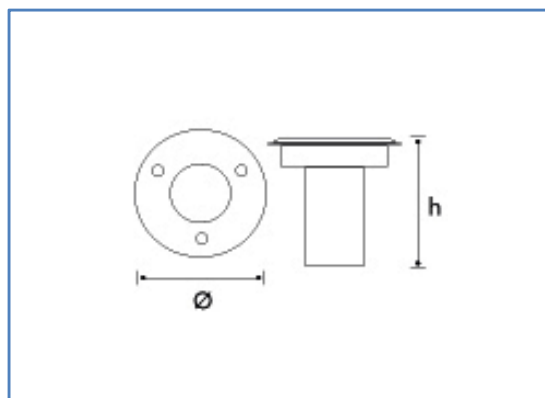
Disponibilidad de Colores



Fotometría



Cuadro Técnico



Dimensiones (mm)

Ø: 62
H: 95

Lámparas

Lámpara: LED
Potencia: 4pts.
220v 50hz