

LED

## TS620

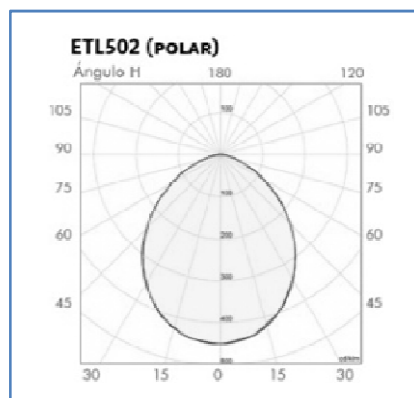
### CARACTERISTICAS TECNICAS:

- Tipo de producto:** Luminaria de embutir en techo fija.
- Acabado:** Pintura en polvo poliéster
- Distribución de luz:** directa-simétrica
- IP:** 44

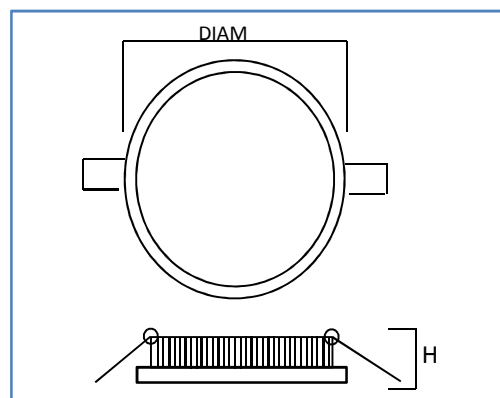
### Disponibilidad de Colores



### Fotometría



### Cuadro Técnico



Corriente de entrada	Dimensiones (mm)	Lámparas
220/240V 50hZ-0,21a	Ø: 225 H: 12 Hueco: Ø 200 10H	Lámpara: LED Potencia: 20W Luz cálida