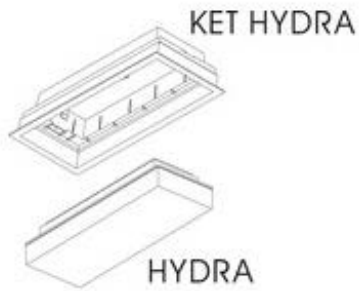
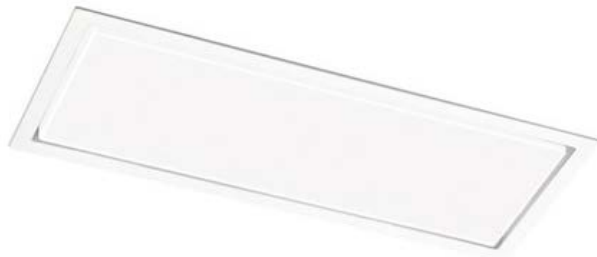


FICHA TÉCNICA

HYDRA LD 2N5 + KETB HYDRA



Cuerpo rectangular con aristas pronunciadas .

MATERIAL: Carcasa fabricada en policarbonato y difusor en idéntico material.

Consta de una lámpara LED que se ilumina si falla el suministro de red.

Características:

Funcionamiento: No Permanente

Autonomía (h): 2hs

Tensión de alimentación: 230 V - 50/60 Hz

Aislamiento eléctrico: Clase II

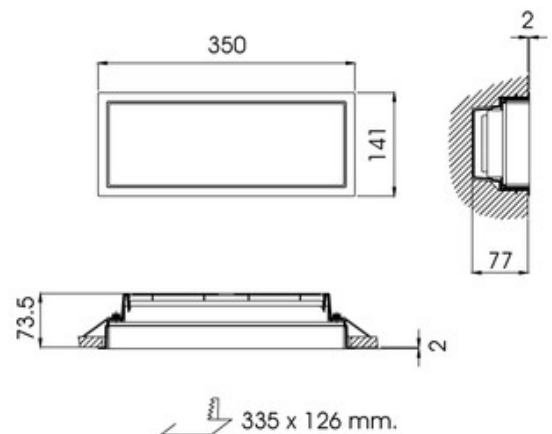
Grado de protección: IP42 IK04

Aislamiento eléctrico: Clase II

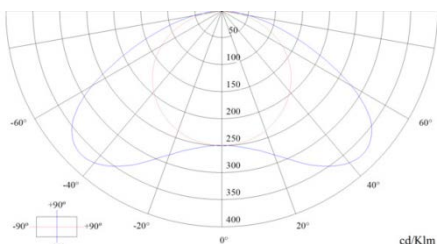
AMBIENTE



MEDIDAS



CURVA FOTOMETRICA



LAMAPARA

CODIGO	LÁMPARA	LAMP. EM	AUTON.	FLUJO
HAY LD 2N5	LED	ILMLED	2hs	200lm

KETB HYDRA

Caja para enrasar blanca. Apta para colocación en techo/pared (técnico) de panel de yeso, madera, chapa y escayola.

IS ILUMINACIÓN
SUDAMERICANA