

LINE S DIRECTO

TIPO DE PRODUCTO: Luminária de aplicar o suspender .

CUERPO: Aluminio extruido aluar

DIFUSOR: Difusor acrílico micro prismático Policarbonato opal.

ACABADO: pintura en polvo poliéster

DISTRIBUCIÓN DE LUZ: Directa – Simétrica

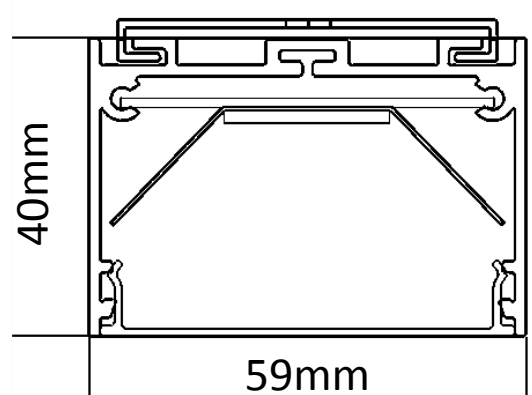
COLOR: Blanco - Aluminio

IP: 20

DETALLES



MEDIDAS



Modular el largo del artefacto, teniendo en cuenta la medida de la placa Triano LED N (554mm)

LÁMPARAS

CÓDIGO LÁMPARA LARGO POT(W) CRI T.COLOR LUMENES

CÓDIGO	LÁMPARA	LARGO	POT(W)	CRI	T.COLOR	LUMENES
M1	PLACA LEDx2	1200 mm	23 W	> 80	3000/4000 K	2990 lm
M2	PLACA LEDx3	1700 mm	35 W	> 80	3000/4000 K	4550 lm
M3	PLACA LEDx4	2300 mm	46 W	> 80	3000/4000 K	5980 lm
M4	PLACA LEDx5	2800 mm	58 W	> 80	3000/4000 K	7540 lm

(* Utilizando diferentes drivers la placa puede tener mayor o menor flujo. Cada modulo lleva un driver.

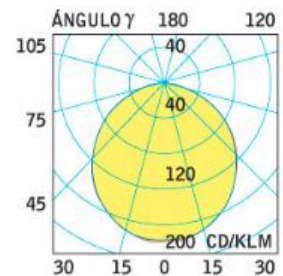
(* Driver externo

Circuito Impreso TRIANO LED

EFICIENCIA: 130lm/m

DRIVER: REMOTO

CURVA FOTOMETRICA



IS ILUMINACIÓN SUDAMERICANA