

FLOOR FLAT



TIPO DE PRODUCTO: Artefacto de aplicar o suspender

CUERPO: Carcasa de policarbonato blanco

DIFUSOR: Cubierta de policarbonato opal

ACABADO: pintura en polvo poliéster

DISTRIBUCIÓN DE LUZ: Directa – Simétrica

Temperatura de funcionamiento:

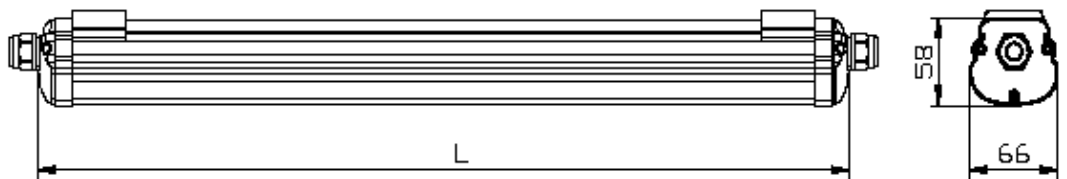
-20 a 40 °C

IP: 65

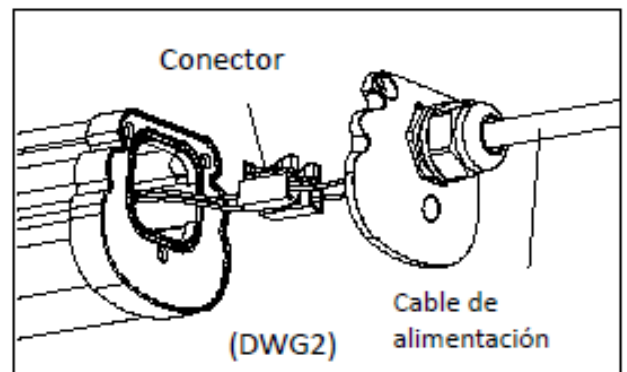
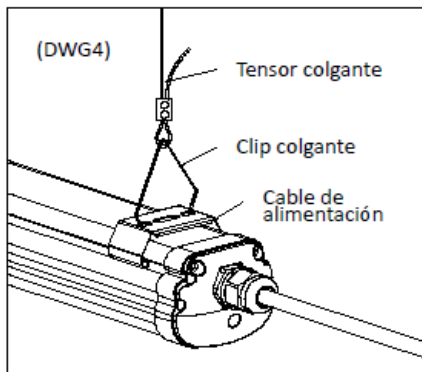
IK : 08

MEDIDAS

- M1: 600*65*58
- M2: 1200*65*58
- M3: 1500*65*58

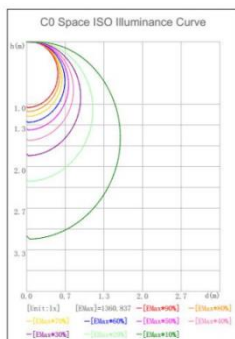
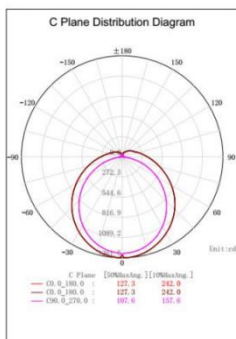


DETALLES



CURVA FOTOMETRICA

LÁMPARAS



CÓDIGO	LÁMPARA	POT(W)	T.COLOR	LUMENES
M1	PLACA LED	18W	3000/4000K	1800lm
M2	PLACA LED	36W	3000/4000K	3600lm
M3	PLACA LED	48W	3000/4000K	4800lm

LED: SMS 2835 LED

CRI:>80

ENTRADA: DC 12VOL – DC 24VOL

ANGULO DE APERTURA: >180°



IS ILUMINACIÓN SUDAMERICANA