



PANEL FRIO

TIPO DE PRODUCTO: Embutido de techo LED.

CUERPO: Aluminio extruido, tornillos de acero inoxidable.

DIFUSOR: Transparente.

DISTRIBUCIÓN DE LUZ: Simétrica – Directa.

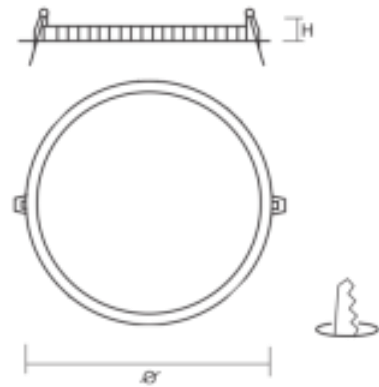
IP: 20

COLOR: Blanco.

DETALLES

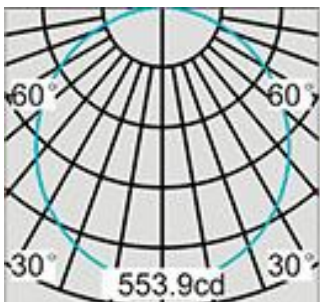


MEDIDAS



M1	Ø190 mm	H:12mm	Hueco = Ø178 mm
M2	Ø190 mm	H:12mm	Hueco = Ø178 mm
M3	Ø225mm	H:15mm	Hueco = Ø210 mm
M4	Ø235 mm	H:15mm	Hueco = Ø 220 mm
M5	Ø254 mm	H:15mm	Hueco = Ø 242 mm

DETALLE LED



LÁMPARAS

CÓDIGO	LÁMPARA	POT(W)	CRI	TC	LUMENES
M1	LED	15 W	80	6500K	1260 lm
M2	LED	16 W	80	6500K	1344 lm
M3	LED	18 W	80	6500K	1512 lm
M4	LED	22 W	80	6500K	1848 lm
M5	LED	24 W	80	6500K	2016 lm



IS ILUMINACIÓN SUDAMERICANA