

# FICHA TÉCNICA

## FUSION FW10



**TIPO DE PRODUCTO:** Luminaria lineal de embutir.

**CUERPO:** Aluminio extruido

**DIFUSOR:** Difusor acrílico micro prismático Polycarbonato opal.

**ACABADO:** pintura en polvo poliéster

**DISTRIBUCIÓN DE LUZ:** Directa – Asimétrica

**OPCIONAL:** piezas intercambiables y combinables.

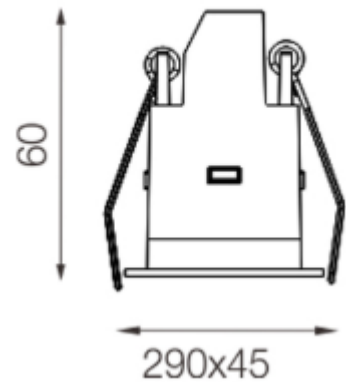
**IP:** 20

**COLORES:** BLANCO/NEGRO

### DETALLES



### MEDIDAS



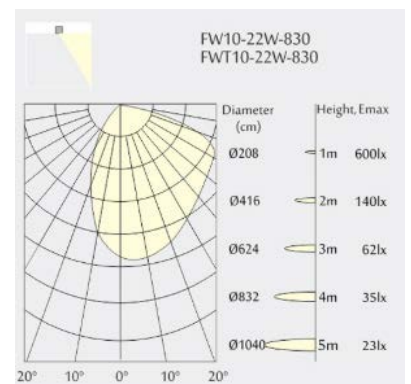
### LÁMPARAS

CÓDIGO	LED	CORTE	POT(W)	TC	LUMENES
FUSION FW10	OSRAM	282mm x 37mm	24W	3000K	1200 Lm

CRI: >80

Garantía: 5 años

### CURVA FOTOMETRICA



**IS** ILUMINACIÓN  
SUDAMERICANA