

## SHINE C

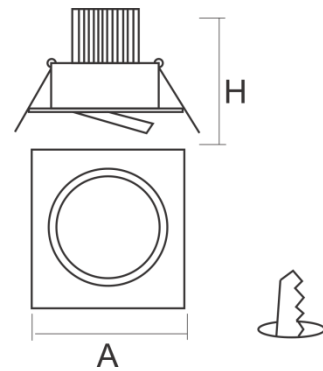


**TIPO DE PRODUCTO:** empotrable en techo  
**CUERPO:** Cuerpo de aluminio inyectado  
**DIFUSOR :** Reflector facetado brillante con anti deslumbrantes  
**DISTRIBUCIÓN DE LUZ:** Directa – Simétrica  
**TERMINACIONES:** Pintura en polvo poliéster  
**COLOR:** Blanco Mate  
**Fuente de led:** externa incluida  
**IP:** 44

### DETALLES

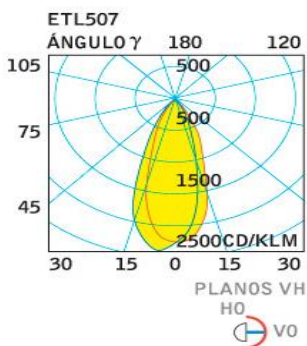


### MEDIDAS



**M1: DIAMETRO: 82 H: 75**  
**HUECO: 68**

### CURVA FOTOMETRICA



### LÁMPARAS

CODIGO	LAMPARA	CRI	POT(W)	T.COLOR	LUMENES
M1	LED	>80	6 W	3000K	530 lm



**IS** ILUMINACIÓN SUDAMERICANA