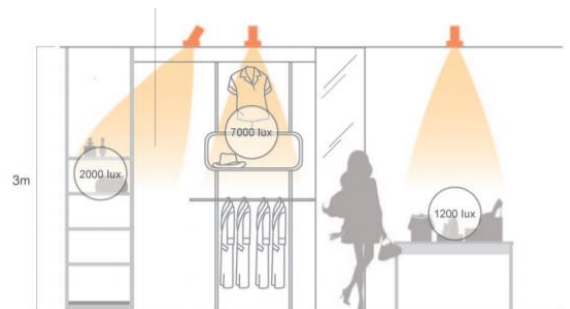




## BLACK EYE

**TIPO DE PRODUCTO:** Luminaria de embutir  
**CUERPO:** Aluminio inyectado  
**SISTEMA OPTICO:** Difusor recedido  
**DISTRIBUCIÓN DE LUZ:** Directa – Simétrica  
**TERMINACIONES:** Pintura en polvo poliéster  
**IP:** 20  
**ENTRADA:** 220 – 240 Vca, 50/60 hz  
**ANGULO DE APERTURA:** 24°/36°  
**POTENCIA:** 26 W  
**TEMPERATURA DE COLOR:** 3000/4000 K  
**VIDA UTIL:** 50.000 hs  
**CRI:** 90

### CABEZALES INTERCAMBIABLES



**IS** ILUMINACIÓN  
SUDAMERICANA



## LDL357

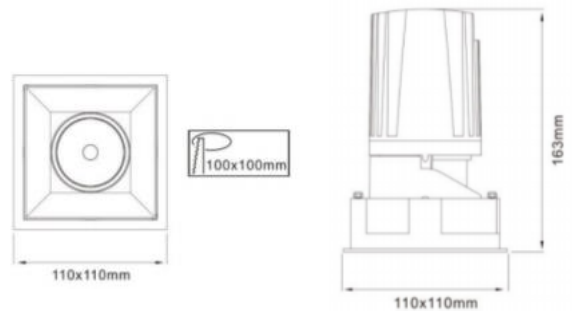
**TIPO DE PRODUCTO:** Luminaria de embutir  
**CUERPO:** Aluminio inyectado  
**SISTEMA OPTICO:** Difusor recedido  
**DISTRIBUCIÓN DE LUZ:** Directa – Simétrica  
**TERMINACIONES:** Pintura en polvo poliéster  
**TEMPERATURA DE TRABAJO:** -5/+35°C  
**FACTOR DE POTENCIA:** > 0.92  
**DISTORCION HARMONICA [%]:** < 20  
**VIDA UTIL:** 50.000 hs  
**CRI:** 90  
**IP:** 20

### DETALLES

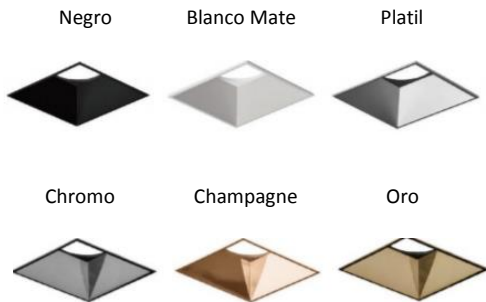


### MEDIDAS

L 110 mm x H 163 mm  
 Hueco: L 100 mm  
 Ángulo de Inclinación: 30°



### ACCESORIOS



### LÁMPARAS

| CODIGO | LÁMPARA | POT(W) | T.COLOR | LUMENES |
|--------|---------|--------|---------|---------|
| LDL352 | COB LED | 26 W   | 3000K   | 2676 LM |
| LDL352 | COB LED | 26 W   | 4000K   | 2872 LM |

**Ángulos de apertura disponibles:** 24°/36°  
 Ángulos de apertura a pedido: 17°

**Colores disponibles:** Blanco Mate / Negro

Consultar condiciones para encargar a pedido otras terminaciones y ángulos de apertura

**IS** ILUMINACIÓN  
 SUDAMERICANA