



## LDL 33 W CABEZAL

**TIPO DE PRODUCTO:** luminaria de embutir **CUERPO:** aluminio inyectado

**SISTEMA OPTICO:** difusor recedido

**DISTRIBUCIÓN DE LUZ:** directa – simétrica

**TERMINACIONES:** pintura en polvo poliéster

**IP:** 20

**ENTRADA:** 220 – 240 Vca, 50/60 hz

**ANGULO DE APERTURA:** 17°/24°/40°/60°

**POTENCIA:** 33 W

**TEMPERATURA DE COLOR:** 3000/4000 K

**CRI:** 90

### CABEZALES INTERCAMBIABLES



**IS** ILUMINACIÓN  
SUDAMERICANA

## LDL420

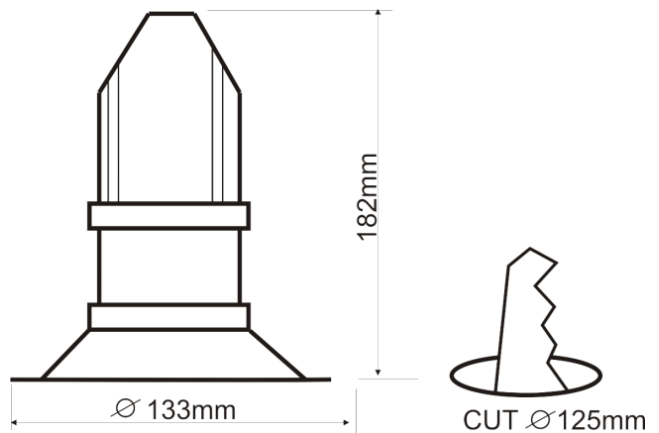


**TIPO DE PRODUCTO:** luminaria de embutir  
**CUERPO:** aluminio inyectado  
**SISTEMA OPTICO:** difusor recedido  
**DISTRIBUCIÓN DE LUZ:** directa – asimétrica  
**TERMINACIONES:** pintura en polvo poliéster color blanco  
**ANGULO DE APERTURA:** 17°/24°/40°/60°  
**IP:** 20

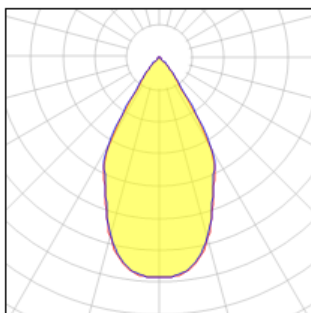
### DETALLES



### MEDIDAS



### CURVA FOTOMETRICA



### LÁMPARAS

CODIGO	LÁMPARA	POT(W)	T.COLOR	LUMENES
LDL420	COB LED	33W	3000K	2888 LM
LDL420	COB LED	33W	4000K	3060 LM

CRI: >90



**IS** ILUMINACIÓN SUDAMERICANA