

LAMPARA CABEZAL 9W LLR04**TIPO DE PRODUCTO:** Lámpara LED**CUERPO:** de aluminio inyectado**DIFUSOR:** Anti-deslumbrante de aluminio.**DISTRIBUCIÓN DE LUZ:** Directa- simétrica**OPCIÓN:** Dimerizable**IP:** 20**ENTRADA:** 220 – 240 Vca, 50/60 hz**ANGULO DE APERTURA:** 38°**POTENCIA:** 9 W**TEMPERATURA DE COLOR:** 3000/4000 K**CRI:** 90

CABEZALES INTERCAMBIABLES



1

LDLA 268



2

LDLA 355



3

LDLA 374



4

LDLA 267

IS ILUMINACIÓN
SUDAMERICANA

SPOT 9W LDL267

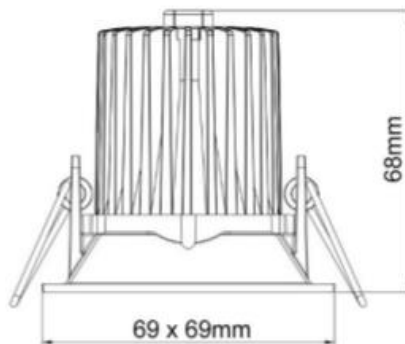


ARTEFACTO: EMBUTIDOS
CUERPO: ALUMINIO INYECTADO
DIFUSOR: ANTIDESLUMBRANTE DE ALUMINIO
DISTRIBUCION DE LA LUZ: DIRECTA Y SIMETRICA
OPCION: DIMERIZABLE

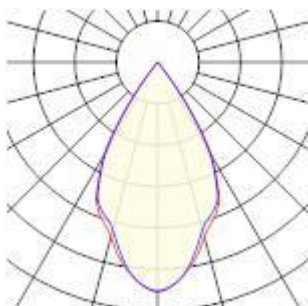
DETALLE



MEDIDAS



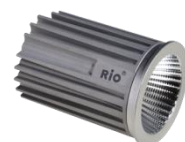
CURVA FOTOMÉTRICA



LÁMPARAS

LÁMPARA	ÁNGULO	CRI	POT(W)	T.COLOR	FLUJO
MODULO LED	38°	>90	9 W	3000/4000K	914lm

ENTRADA: 220-240Vca, 50/60Hz
SALIDA: 16-24 VCC, 500mA
 CLASE II



IS ILUMINACIÓN
 SUDAMERICANA