

FICHA TÉCNICA

SUGAR 350



TIPO DE PRODUCTO: Luminária redonda de aplicar o suspender.

CUERPO: Aluminio extruido

DIFUSOR: Difusor acrílico micro prismático Polycarbonato opal.

ACABADO: pintura en polvo poliéster

DISTRIBUCIÓN DE LUZ: Directa – Simétrica

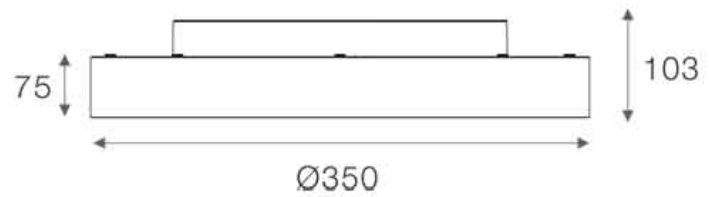
IP: 40

COLORES: BLANCO/NEGRO

DETALLES



MEDIDAS



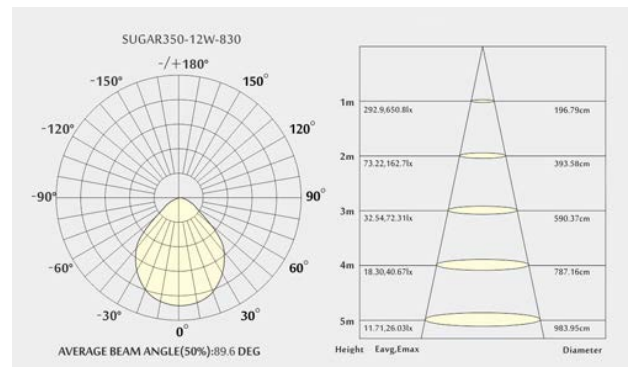
LÁMPARAS

CÓDIGO LED POT(W) TC LUMENES

| CÓDIGO | LED | POT(W) | TC | LUMENES |
|-----------|-------|--------|-------|---------|
| Sugar 350 | OSRAM | 12W | 3000K | 1560Lm |
| | | 14W | 3000K | 1820Lm |
| | | 18W | 3000K | 2340Lm |

CRI: >80

CURVA FOTOMETRICA



IS ILUMINACIÓN
SUDAMERICANA